



**EXAME DE TRANSFERÊNCIA EXTERNA 2019/2020  
(SEGUNDA FASE)**

**EXAME PARA PORTADORES DE DIPLOMA DE NÍVEL  
SUPERIOR 2019/2020**

**UNIVERSIDADE DE SÃO PAULO  
ESCOLA POLITÉCNICA**

**30/06/2019**

**Nome Completo:** \_\_\_\_\_

**Documento de Identidade:** \_\_\_\_\_

**Assinatura:** \_\_\_\_\_

**INSTRUÇÕES**

1. **SOMENTE INICIAR A PROVA QUANDO FOR AUTORIZADO PELO FISCAL DE SALA.**
2. A prova tem **18 páginas**, incluindo a página de rosto. O espaço em branco que segue cada uma das **09 questões** é para a sua resolução. A página 18 é para RASCUNHO e não será considerada na correção.
3. Verificar se o seu **nome** e a sua **opção de curso** estão corretos na etiqueta de identificação da prova.
4. Não esquecer de identificar a página de rosto da prova, colocando seu nome completo (sem abreviações), o número do seu documento de identidade e a sua assinatura nos locais indicados.
5. **NÃO É PERMITIDO O USO DE CALCULADORA OU CELULAR DURANTE A PROVA.** O USO DESSES APARELHOS PODERÁ IMPLICAR A DESCLASSIFICAÇÃO SUMÁRIA DO CANDIDATO (***DEIXAR O CELULAR DESLIGADO!!!***).
6. Não é permitido o uso de outros materiais estranhos à prova.
7. A prova é para ser resolvida à **caneta** (azul ou preta), com exceção dos desenhos técnicos.
8. Qualquer dúvida faz parte da interpretação do enunciado da questão.
9. Duração da prova: **3 horas**. Saída permitida a partir das **15h00min**.
10. Não é permitido fumar no local de exame.

**Gabarito**

1) Seja  $V$  um espaço vetorial de dimensão finita e  $f: V \rightarrow V$  um operador linear.

a) Justifique se é possível  $(\text{Ker}(f)) \cap (\text{Im}(f)) = \emptyset$ .

b) Mostre que se  $\text{Ker}(f^2) = \text{Ker}(f)$ , então  $(\text{Ker}(f)) \cap (\text{Im}(f)) = \{0\}$ .

---

**RESPOSTA:**

a) Tanto  $\text{Ker}(f)$  como  $\text{Im}(f)$  são espaços vetoriais. Logo, ambos contêm pelo menos o vetor nulo. Então, a interseção deles não pode ser vazia.

b) Tome  $x \in \text{Ker}(f) \cap \text{Im}(f)$ . Então existe  $y \in V$  tal que  $f(y) = x$ , pois  $x \in \text{Im}(f)$ . Por outro lado,  $x \in \text{Ker}(f)$ . Então,  $f(x) = 0$  e  $f(f(y)) = 0$ . Isto é,  $f^2(y) = 0$ . Como  $\text{Ker}(f^2) = \text{Ker}(f)$ , vemos que  $f(y) = 0$  e daí  $x = 0$ .

2) Sejam os vetores  $v_1, v_2, v_3$  e  $v_4$  do espaço vetorial  $\mathfrak{R}^3$ , dados por  $v_1 = (1, 1, 2)$ ,  $v_2 = (-2, -1, 3)$ ,  $v_3 = (0, -3, -1)$  e  $v_4 = (0, 1, 7)$ . Sejam os subespaços vetoriais de  $\mathfrak{R}^3$ ,  $E = V[v_1, v_2]$  e  $F = V[v_3]$ .

Seja  $P_{v_3} : \mathfrak{R}^3 \rightarrow E$  a projeção de  $\mathfrak{R}^3$  sobre  $E$  paralelamente a  $v_3$ , isto é,  $P_{v_3}(v_3) = 0$ ,  $P_{v_3}(v_1) = v_1$  e  $P_{v_3}(v_2) = v_2$ .

a) Determine a representação matricial de  $P_{v_3} : \mathfrak{R}^3 \rightarrow \mathfrak{R}^3$  na base  $\{v_1, v_2, v_3\}$ , isto é, a base  $\{v_1, v_2, v_3\}$  é usada para se representar os vetores de  $\mathfrak{R}^3$ .

b) Determine as coordenadas de  $P_{v_3}(v_4)$  na base  $\{v_1, v_2, v_3\}$ .

### **RESPOSTA:**

a) A representação matricial é obtida simplesmente conhecendo-se a ação de  $P_{v_3}$  sobre os elementos da base  $\{v_1, v_2, v_3\}$ . Assim,  $P_{v_3}(v_1) = v_1$ ,  $P_{v_3}(v_2) = v_2$ ,  $P_{v_3}(v_3) = 0$ . Logo, na base  $\{v_1, v_2, v_3\}$ , a representação matricial de  $P_{v_3}$  na base  $\{v_1, v_2, v_3\}$  é

$$[P_{v_3}] = \begin{bmatrix} 1 & 0 & 0 \\ 0 & 1 & 0 \\ 0 & 0 & 0 \end{bmatrix}.$$

b) Devemos achar  $a, b, c$  tais que  $av_1 + bv_2 + cv_3 = (0, 1, 7)$ . Isso é feito resolvendo-se o sistema

$$\begin{bmatrix} 1 & -2 & 0 \\ 1 & -1 & -3 \\ 2 & 3 & -1 \end{bmatrix} \begin{bmatrix} a \\ b \\ c \end{bmatrix} = \begin{bmatrix} 0 \\ 1 \\ 7 \end{bmatrix}.$$

A solução é  $a = 2, b = 1, c = 0$ .

Assim,  $P_{v_3}(v_4) = (2, 1, 0)$  na base  $\{v_1, v_2, v_3\}$ .

**3)** A matriz  $[A]$  dada por

$$[A] = \begin{bmatrix} 1 & 2 & -2 \\ 2 & 1 & 2 \\ -2 & 2 & 1 \end{bmatrix}$$

representa um operador diagonalizável  $T$  em  $\mathfrak{R}^3$ , usando-se a base canônica, e tem como um de seus autovalores o número  $\lambda_1 = 3$ . Seja  $B$  uma base formada pelos autovetores ortonormalizados  $v_1, v_2, v_3$  de  $T$ .

a) Qual é a representação de  $T$  na base  $B$ ?

b) Encontre uma base ortonormal  $B$  tal que  $T$  seja representado por uma matriz diagonal.

---

**RESPOSTA:**

a) Devemos encontrar os autovalores  $\lambda_1, \lambda_2, \lambda_3$  da matriz dada. Para isso, usamos a informação dada de que  $\lambda_1 = 3$ .

A dimensão do espaço gerado pelas linhas da matriz  $[A] - \lambda_1[I]$ , em que  $[I]$  é a matriz identidade, é um. Como  $[A]$  é diagonalizável, forçosamente a multiplicidade do autovalor 3 deve ser dupla. Assim, sabemos que  $\lambda_2 = 3$ . Como o traço de  $[A]$  é 3, temos imediatamente que  $\lambda_3 = -3$ .

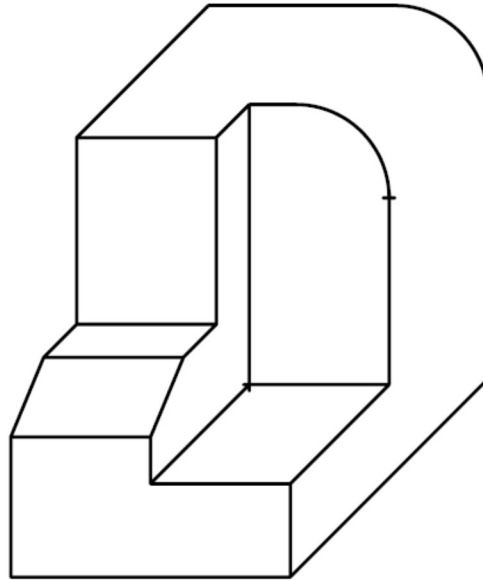
Assim, na base dos autovalores  $v_1, v_2, v_3$ , correspondentes respectivamente a  $\lambda_1, \lambda_2, \lambda_3$ , a representação de  $T$  é:

$$[T]_B = \begin{bmatrix} 3 & 0 & 0 \\ 0 & 3 & 0 \\ 0 & 0 & -3 \end{bmatrix}$$

b) Tomemos o autovalor  $\lambda_1 = 3$  e consideremos o espaço solução de  $([A] - \lambda_1[I])[v] = [0]$ . Ele é formado pelos vetores  $[v] = [x, y, z]^t$  que satisfazem  $x - y + z = 0$ . Devemos tomar  $v_1$  e  $v_2$ , com norma unitária, no plano definido pela equação  $x - y + z = 0$ .  $v_3$  é claramente um vetor paralelo a  $(1, -1, 1)$ . Normalizando, temos imediatamente  $v_3 = \frac{1}{\sqrt{3}}(1, -1, 1)$ . Por inspeção, por exemplo, podemos tomar  $v_1 = \frac{1}{\sqrt{2}}(1, 1, 0)$ .  $v_2$  deve estar contido no plano definido por  $x - y + z = 0$  e ortonormal a  $v_1$  e  $v_3$ . Isso pode ser obtido por  $v_2 = v_1 \wedge v_3$ . Assim,  $v_2 = \frac{1}{\sqrt{6}}(1, -1, -2)$ .  $B = \{v_1, v_2, v_3\}$ .

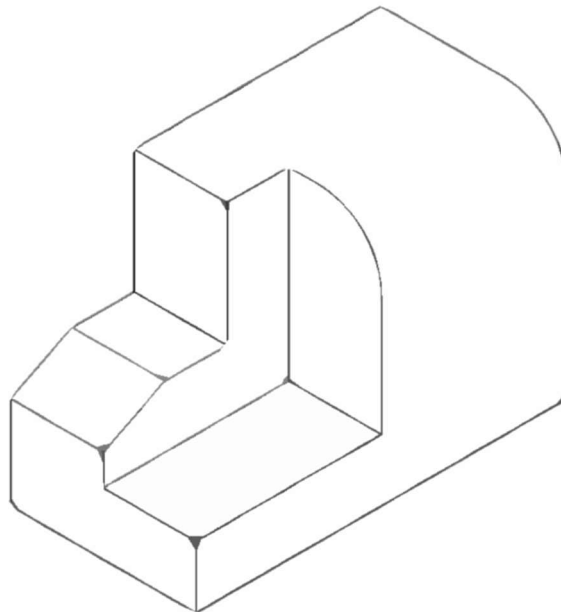
- 4) Considere que a perspectiva cavaleira baixo foi desenhada utilizando coeficiente  $k = \frac{1}{2}$ . Utilizando técnicas de esboço, faça um esboço (desenho à mão livre) da perspectiva isométrica do mesmo objeto.

**Nota:** Nesta questão, não podem ser usados instrumentos (régua, compasso, esquadros, etc.) em nenhuma hipótese e de nenhuma maneira, pois está sendo avaliada sua habilidade de desenho à mão livre. Podem ser deixadas no desenho construções auxiliares em traço mais fraco, evidenciando o método de construção.



---

**RESPOSTA:**



5) Esta questão é composta por 5 itens de múltipla escolha e 4 itens de Verdadeiro/Falso.

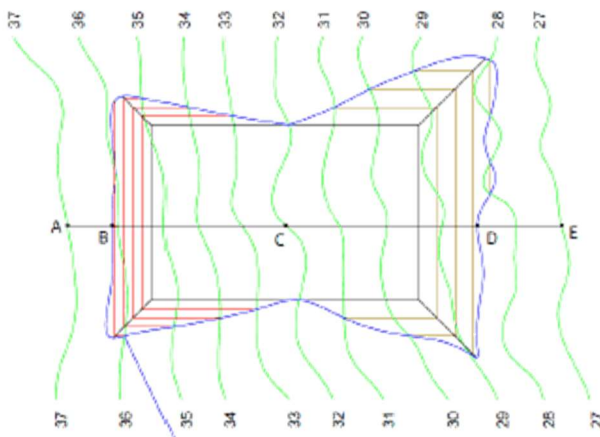
**Responda aos itens de A à E, circulando a letra da resposta correta.**

**A)** Para representar o detalhe do puxador de madeira de um armário, o arquiteto empregou a escala numérica de 1:20 que, em relação ao objeto em verdadeira grandeza (VG), corresponde a

- a) reduzir 200 vezes.
- b) reduzir 20 vezes.**
- c) desenhar em tamanho real.
- d) ampliar 20 vezes.
- e) ampliar 200 vezes.

**Atenção:** com base na figura a seguir, responda às duas questões que se seguem.

A figura apresenta uma plataforma retangular construída em terreno levemente inclinado, representado por suas curvas de nível, cujas cotas são dadas em metros.



estudegratis.com.br

**B)** A cota de assentamento da plataforma é de

- a) 28 m
- b) 29 m
- c) 32 m**
- d) 35 m
- e) 36 m

**C)** Os pontos, nessa figura, que indicam a crista do corte e o pé do aterro sobre o eixo A-E são, respectivamente,

- a) A e E.
- b) B e D.**
- c) C e D.
- d) D e B.
- e) E e A.

**D)** Assinale a opção correta de acordo com a NBR 8403:1984, que trata da aplicação de linhas em desenhos.

a) A linha tracejada larga pode ser utilizada para contornos e arestas não visíveis.

**b)** A linha traço e ponto estreita pode ser utilizada para marcar a interrupção de um desenho.

c) A relação de larguras entre as linhas larga e estreita não deve ser inferior a 1,5.

d) As linhas de chamada devem terminar com uma seta se conduzirem a uma linha de cota.

e) A linha contínua estreita deve ser utilizada para representar arestas visíveis e limites de vistas ou cortes.

**E)** O tipo de desenho em que a metade da representação é mostrada em corte e a outra metade em vista é denominado

a) corte-seção.

b) corte parcial.

c) corte em desvio.

**d)** meio-corte.

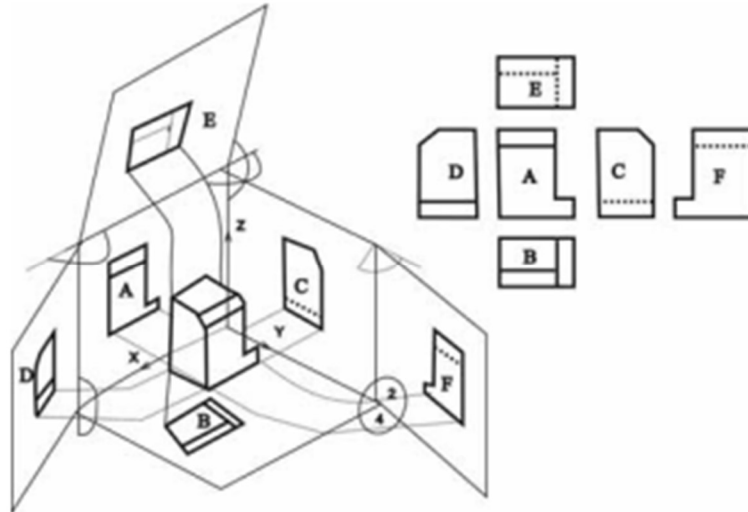
e) vista cortada.

**(continua na próxima página)**

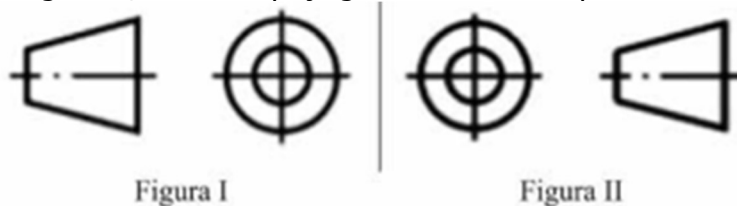


**Responda F (falso) ou V (verdadeiro) para cada afirmação abaixo.**

- ( F ) Nos desenhos em papel no formato A4, a legenda deve ter comprimento de 178 mm e se localizar no canto superior, tanto em folhas horizontais quanto em verticais.
- ( F ) De acordo com a NBR 10.067:1995, as letras A, B, C, D, E e F presentes na imagem do primeiro diedro a seguir indicam, respectivamente, vista posterior, vista inferior, vista lateral direita, vista lateral esquerda, vista superior e vista frontal.

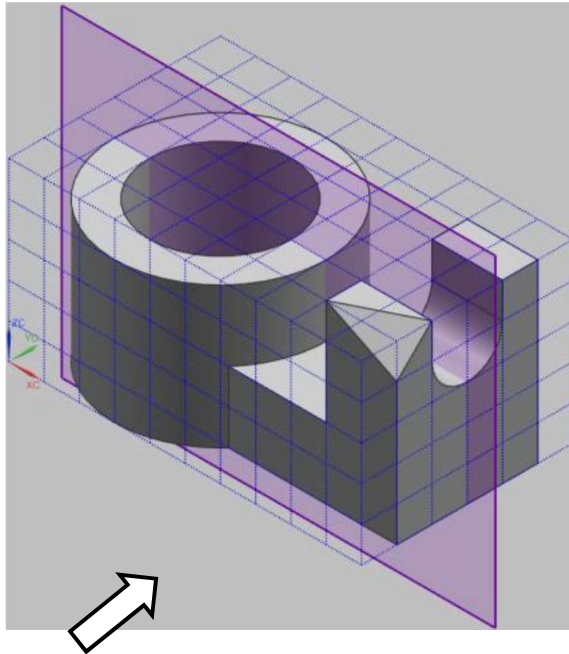


- ( F ) A área da folha de papel A2 é o dobro da área da folha de papel A4.
- ( V ) A representação de um tronco de cone mostrada na figura I foi elaborada no primeiro diedro e, na figura II, a mesma peça geométrica está representada no terceiro diedro.



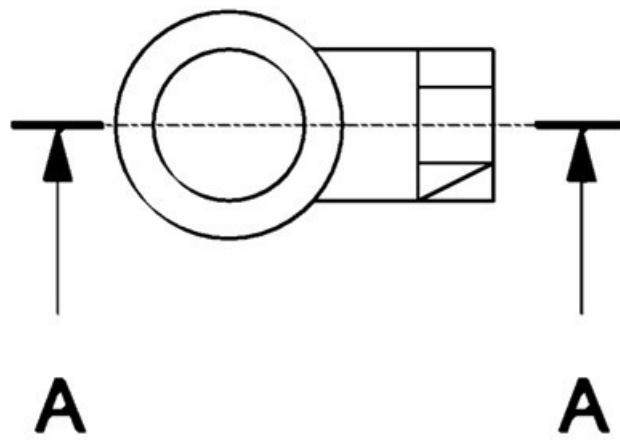
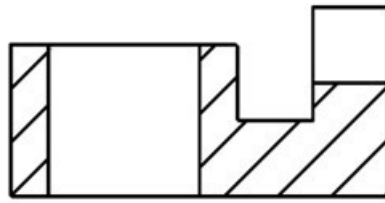
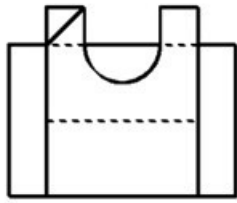
- ( F ) Segundo normas de desenho, linhas contínuas largas podem ser utilizadas para contornos e arestas visíveis; linhas contínuas estreitas são indicadas para contornos e arestas não visíveis e linhas tracejadas podem ser utilizadas para cotar e representar linhas auxiliares.

- 6) Desenhe as vistas ortográficas frontal (em corte), superior e lateral direita da peça abaixo, no 1º diedro. Adote o plano secante indicado para desenhar a frontal. Represente a linha de corte. Cada unidade da grade mede 0,5cm. Não é necessário cotar as vistas. A face frontal está indicada pela seta.

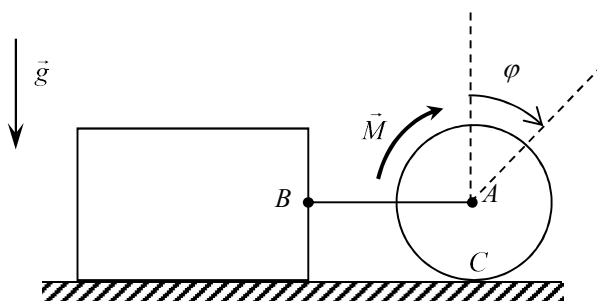


*Face frontal*

**RESPOSTA:**



- 7) Um disco  $A$  de massa  $m_A$  e raio  $R$  é ligado a um bloco  $B$  de massa  $m_B$  através de uma barra  $AB$ , de massa desprezível. O sistema parte do repouso ( $\varphi(0) = 0$  e  $\dot{\varphi}(0) = 0$ ) sob a ação de um binário de momento  $M$  constante. Sabendo que o coeficiente de atrito nos contatos é  $\mu$  e que o disco rola sem escorregar, pede-se:
- a expressão da energia cinética do sistema em função da velocidade angular  $\dot{\varphi}$  do disco;
  - o trabalho realizado pelos esforços atuantes no sistema, em função de  $\varphi$ ;
  - a velocidade e a aceleração angulares do disco;
  - a força na barra e as componentes da força de contato em  $C$ .



---

**RESPOSTA:**

a) As velocidades de  $A$  e  $B$  são:

$$v_A = \dot{\phi}R \quad \text{e} \quad v_B = v_A$$

A expressão da energia cinética do sistema fica:

$$T = T_{\text{disco}} + T_{\text{bloco}} = \frac{1}{2}m_A v_A^2 + \frac{1}{2}J_A \dot{\phi}^2 + \frac{1}{2}m_B v_B^2$$
$$T = \frac{(3m_A + 2m_B)}{4}(\dot{\phi}R)^2$$

b) Apenas a força de atrito e o momento realizam trabalho no sistema, logo:

$$\tau = M\phi - F_{\text{atB}}R\phi = (M - \mu m_B gR)\phi$$

c) Aplicando o Teorema da Energia Cinética:

$$\Delta T = \tau \quad , \quad T_0 = 0$$

A partir dos itens a) e b), tem-se:

$$\left(\frac{3}{4}m_A + \frac{1}{2}m_B\right)(\dot{\phi}R)^2 = (M - \mu m_B gR)\phi$$
$$\dot{\phi} = \frac{2}{R} \sqrt{\frac{(M - \mu m_B gR)\phi}{(3m_A + 2m_B)}}$$

Derivando com relação ao tempo:

$$\ddot{\phi} = \frac{2(M - \mu m_B gR)}{(3m_A + 2m_B)R^2}$$

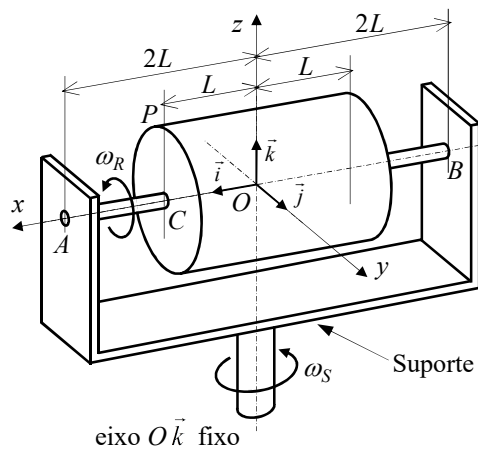
d) Aplicando o TQMA ao disco em relação ao pólo  $A$  (movimento plano):

$$(J_A \ddot{\phi}) = (M - F_{\text{atC}}R) \quad , \quad \left(\frac{1}{2}m_A R^2\right)\ddot{\phi} = (M - F_{\text{atC}}R) \quad , \quad F_{\text{atC}} = \frac{M}{R} - \frac{m_A}{2}R\ddot{\phi}$$

Aplicando o TMB ao disco na direção horizontal, tem-se:

$$(m_A a_A) = (F_{\text{atC}} - F_{\text{AB}}) \quad , \quad F_{\text{AB}} = F_{\text{atC}} - m_A a_A = \frac{M}{R} - \frac{m_A}{2}R\ddot{\phi} - m_A R\ddot{\phi} \quad , \quad F_{\text{AB}} = \frac{M}{R} - \frac{3m_A}{2}R\ddot{\phi}$$

- 8) Um rotor é formado por um eixo de comprimento  $4L$  e por um cilindro de raio  $R$  e comprimento  $2L$ . O rotor tem velocidade angular  $\omega_R$  constante em relação ao suporte. O suporte, por sua vez, tem velocidade angular  $\omega_S$  constante em relação a um referencial fixo. Usando o suporte como referencial móvel, e, para o instante correspondente à posição ilustrada na figura, em que  $(P-C) \parallel Oz$ , determine (use o sistema  $O\vec{i}\vec{j}\vec{k}$  solidário ao suporte):
- o vetor rotação relativa  $\vec{\omega}_{rel}$ , o vetor rotação de arrastamento  $\vec{\omega}_{arr}$  e o vetor rotação absoluta  $\vec{\omega}_{abs}$  do rotor;
  - o vetor aceleração angular absoluta  $\vec{\alpha}_{abs}$  do rotor;
  - a aceleração relativa  $\vec{a}_{P,rel}$ , a aceleração de arrastamento  $\vec{a}_{P,arr}$  e a aceleração de Coriolis  $\vec{a}_{P,Cor}$  do ponto  $P$ ;
  - a relação entre  $\omega_R$  e  $\omega_S$  para que a velocidade absoluta  $\vec{v}_{P,abs}$  do ponto  $P$  seja mínima em módulo. Nessa condição, localize o eixo helicoidal instantâneo.



---

**RESPOSTA:****a)**

$$\vec{\omega}_{rel} = \omega_R \vec{i}$$

$$\vec{\omega}_{arr} = \omega_S \vec{k}$$

$$\vec{\omega}_{abs} = \vec{\omega}_{rel} + \vec{\omega}_{arr} \Rightarrow \boxed{\vec{\omega}_{abs} = \omega_R \vec{i} + \omega_S \vec{k}}$$

**b)**

$$\vec{\alpha}_{abs} = \vec{\alpha}_{rel} + \vec{\alpha}_{arr} + \vec{\omega}_{arr} \wedge \vec{\omega}_{rel} = \vec{0} + \vec{0} + \omega_S \vec{k} \wedge \omega_R \vec{i} \Rightarrow \boxed{\vec{\alpha}_{abs} = \omega_S \omega_R \vec{j}}$$

**c)**

$$\vec{a}_{P,rel} = \vec{a}_{C,rel} + \vec{\alpha}_{rel} \wedge (P-C) + \vec{\omega}_{rel} \wedge [\vec{\omega}_{rel} \wedge (P-C)] = \vec{0} + \vec{0} + \omega_R \vec{i} \wedge (\omega_R \vec{i} \wedge R \vec{k}) \Rightarrow \boxed{\vec{a}_{P,rel} = -\omega_R^2 R \vec{k}}$$

$$\vec{a}_{P,arr} = \vec{a}_{O,arr} + \vec{\alpha}_{arr} \wedge (P-O) + \vec{\omega}_{arr} \wedge [\vec{\omega}_{arr} \wedge (P-O)] = \vec{0} + \vec{0} + \omega_S \vec{k} \wedge [\omega_S \vec{k} \wedge (L \vec{i} + R \vec{k})] \Rightarrow$$

$$\boxed{\vec{a}_{P,arr} = -\omega_S^2 L \vec{i}}$$

$$\vec{a}_{P,Cor} = 2\vec{\omega}_{arr} \wedge \vec{v}_{P,rel} = 2\omega_S \vec{k} \wedge (-\omega_R R \vec{j}) \Rightarrow \boxed{\vec{a}_{P,Cor} = 2\omega_S \omega_R R \vec{i}}$$

**d)**

$$\vec{v}_{P,abs} = \vec{v}_O + \vec{\omega}_{abs} \wedge (P-O) = \vec{0} + (\omega_R \vec{i} + \omega_S \vec{k}) \wedge (L \vec{i} + R \vec{k}) = \omega_S L \vec{j} - \omega_R R \vec{j} \Rightarrow \vec{v}_{P,abs} = (\omega_S L - \omega_R R) \vec{j}$$

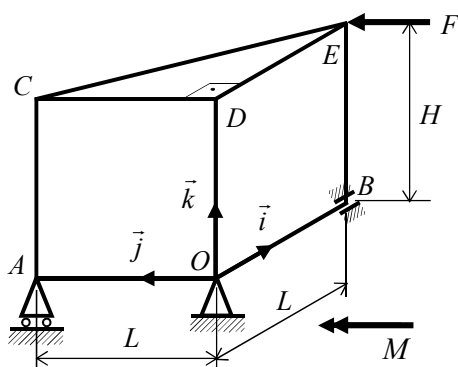
$$\Rightarrow |\vec{v}_{P,abs}| = |\omega_S L - \omega_R R|, \text{ que pode ser anulado, resultando em } \vec{v}_{P,abs,min} = \vec{0}.$$

$$\omega_S L - \omega_R R = 0 \Rightarrow \boxed{\frac{\omega_S}{\omega_R} = \frac{R}{L}}$$

Como  $\vec{v}_{P,abs,min} = \vec{0}$  nessa condição, o ponto  $P$  pertence ao eixo helicoidal instantâneo. Como  $\vec{v}_O = \vec{0}$ , o eixo helicoidal instantâneo é a reta que contém o segmento  $\overline{PO}$ , ou seja,  $\boxed{E-O = \lambda(L \vec{i} + R \vec{k})}$

9) O triângulo isóceles e retângulo  $CDE$ , de catetos de comprimento  $L$ , forma o topo de um prisma reto, homogêneo, de altura  $H$  e massa  $m$ . No vértice  $A$  temos um apoio simples, cujo plano é  $O\vec{i}\vec{j}$ , em  $O$  temos uma articulação simples, e em  $B$  temos um anel curto, cujo eixo é paralelo ao versor  $\vec{i}$ . Neste prisma é aplicado um binário de momento  $\vec{M} = M\vec{j}$ , e em  $E$  é aplicada uma força  $\vec{F} = F\vec{j}$ .

- Desenhe o diagrama de corpo livre do prisma. Observe que o sistema **não** está sujeito à aceleração da gravidade.
- Escreva as equações de equilíbrio e calcule as reações vinculares.
- Determine as coordenadas do centro de massa  $G$  do prisma.

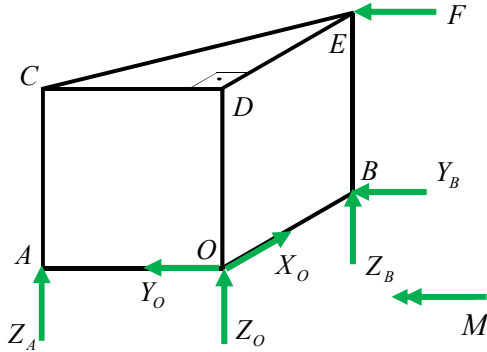




---

**RESPOSTA:**

a) Diagrama de corpo livre:



b) Equações de equilíbrio:

$$\sum F_x = 0 \Rightarrow \boxed{X_O = 0} \quad (1)$$

$$\sum F_y = 0 \Rightarrow Y_B + Y_O + F = 0 \quad (2)$$

$$\sum F_z = 0 \Rightarrow Z_A + Z_B + Z_O = 0 \quad (3)$$

Escolhendo o polo O:

$$\sum M_{Ox} = 0 \Rightarrow Z_A L - FH = 0 \Rightarrow \boxed{Z_A = \frac{FH}{L}} \quad (4)$$

$$\sum M_{Oy} = 0 \Rightarrow -Z_B L + M = 0 \Rightarrow \boxed{Z_B = \frac{M}{L}} \quad (5)$$

$$\sum M_{Oz} = 0 \Rightarrow Y_B L + FL = 0 \Rightarrow \boxed{Y_B = -F} \quad (6)$$

Substituindo (6) em (2):

$$-F + Y_O + F = 0 \Rightarrow \boxed{Y_O = 0}$$

Substituindo (5) e (4) em (3):

$$\frac{FH}{L} + \frac{M}{L} + Z_O = 0 \Rightarrow \boxed{Z_O = -\frac{M + FH}{L}}$$

c) Sendo um prisma reto, as coordenadas  $x$  e  $y$  de seu centro de massa coincidem com as coordenadas do centro de massa da figura plana que compõe a base (triângulo:  $1/3$  da altura) e pela simetria, a coordenada  $z$  está a meia altura da base:

$$\boxed{G - O = \frac{L}{3} \vec{i} + \frac{L}{3} \vec{j} + \frac{H}{2} \vec{k}}$$

# RASCUNHO